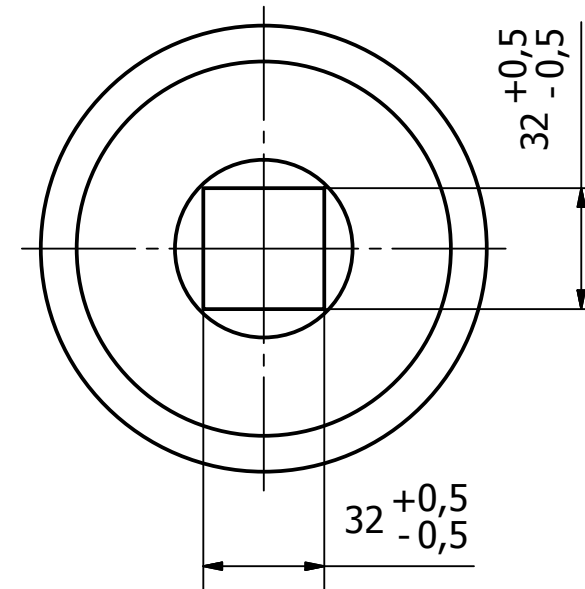
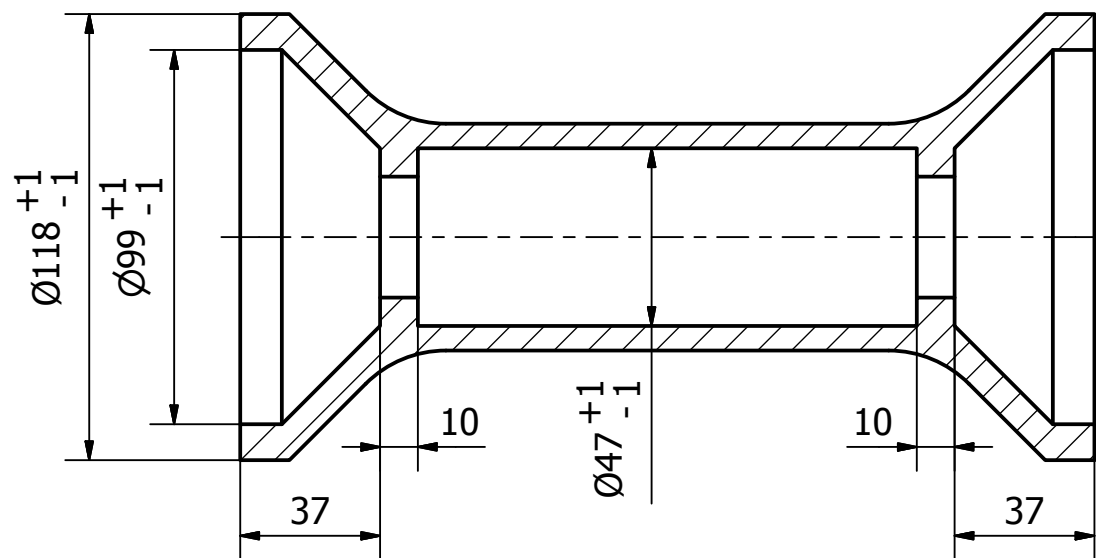


A-A ( 1 : 2 )



Promienie odlewnicze - 2...3 mm

Zabrania się kopiowania i rozpowszechniania w całości lub w części tego rysunku oraz wytwarzaniu wyrobów zgodnych z tym rysunkiem bez pisemnej zgody firmy Wójcik									
Nazwa	Zwężka fi118 fi60	Nr rys.	Zwężka.001						
Format	A3	Imię i nazwisko	Podpis	Data	<b>Zakład Odlewniczo-Mechaniczno-Handlowy 25-146 Kielce ul. Sukowska 38 e-mail: biuro@wojcik.kielce.pl www.wojcik.kielce.pl</b>				
Kreślił	M. Gola			2016-04-10					
Sprawdził	N. Wójcik			2016-04-10					
Zatwierdził	N. Wójcik			2016-04-10					
Skala	1:2	Materiał	ZL 200	Waga	3,014 kg	Rewizja	1	Arkusz	1/1