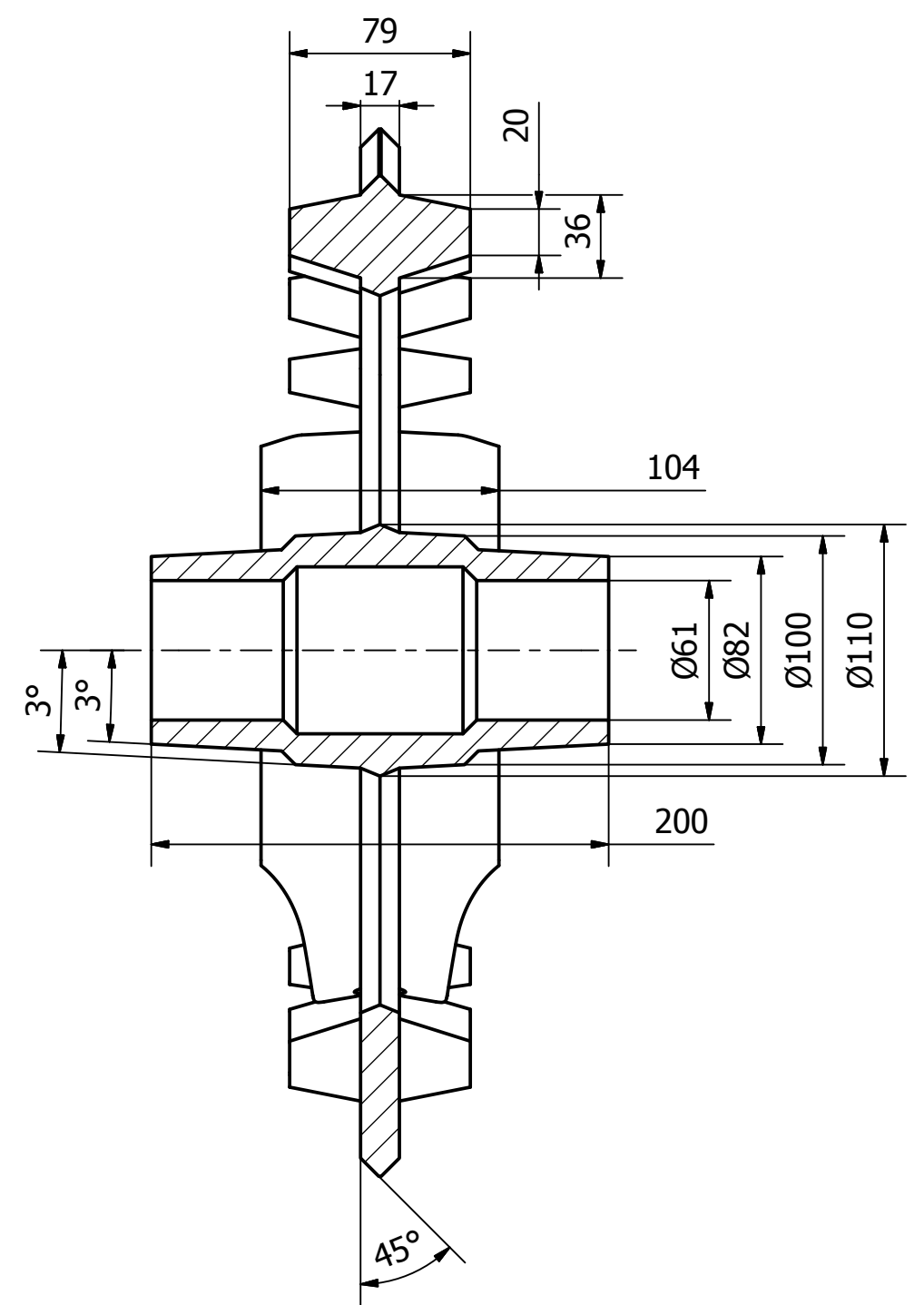


A-A (1:3)



Promienie odlewnicze - 2 mm

Zabrania się kopiowania i rozpowszechniania w całości lub w części tego rysunku oraz wytwarzaniu wyrobów zgodnych z tym rysunkiem bez pisemnej zgody firmy Wójcik											
Nazwa		Koło 460		Nr rys		Pierścień ząbkowany OD 460					
Format	A3	Imię i nazwisko		Podpis	Data						
Kreślił	M. Gola				2020-02-16						
Sprawdził	N. Wójcik				2020-02-16						
Zatwierdził	N. Wójcik				2020-02-16						
Skala	1:3	Materiał		Żeliwo ZL 200		Waga	21,378 kg	Rewizja	1	Arkusz	1/1

**Zakład
Odlewniczo-Mechaniczno-Handlowy
25-146 Kielce ul. Sukowska 38
e-mail: biuro@wojcik.kielce.pl
www.wojcik.kielce.pl**