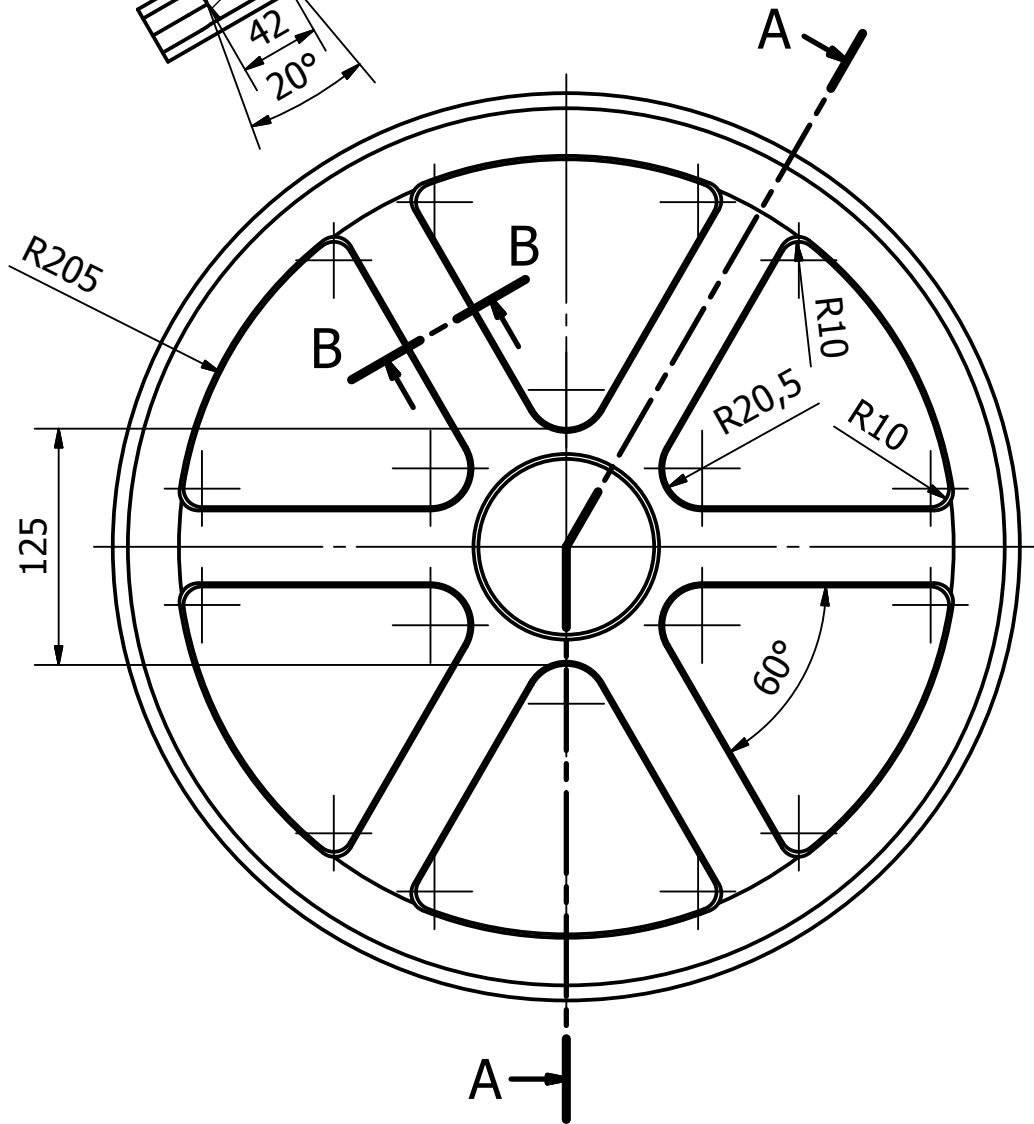
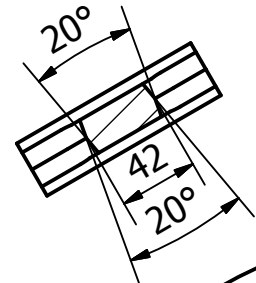
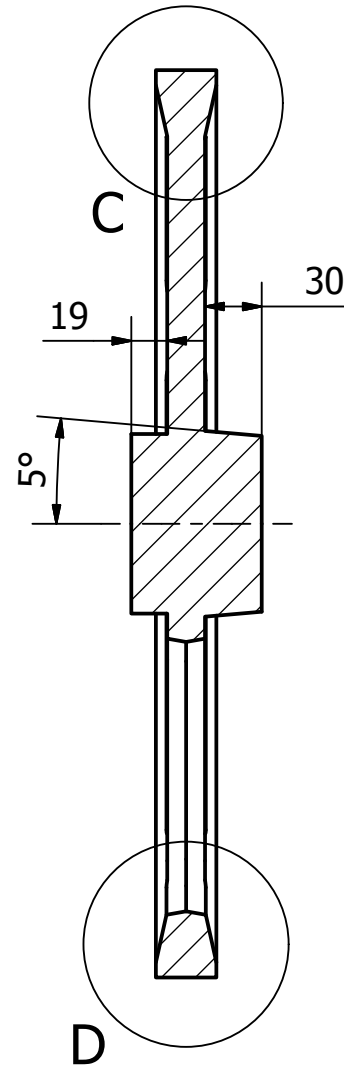


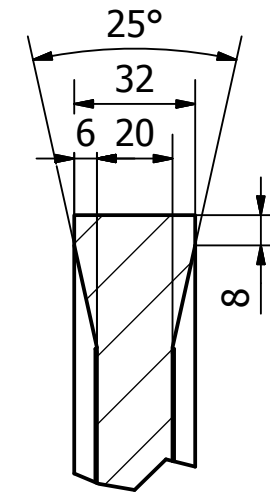
B-B (1:4)



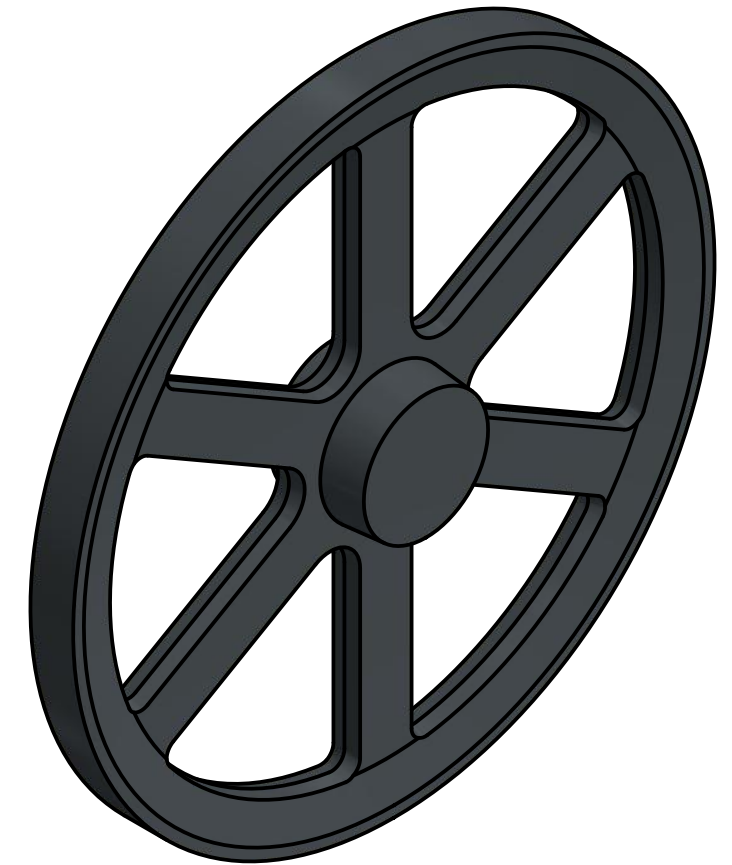
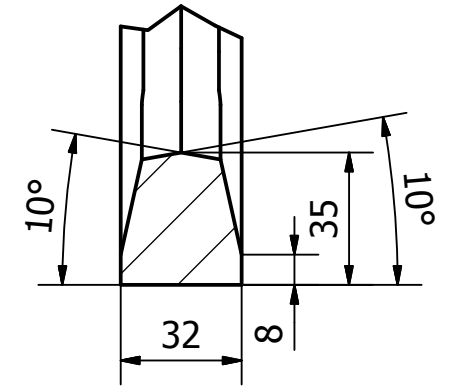
A-A (1:4)



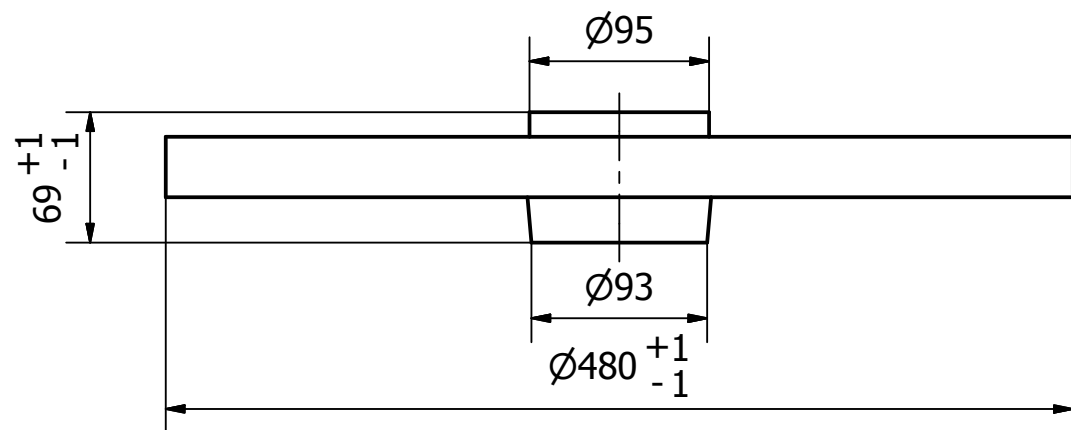
C (1:2)



D (1:2)



Promienie odlewnicze - 2...3 mm



<b>Zabrania się kopiowania i rozpowszechniania w całości lub w części tego rysunku oraz wytwarzaniu wyrobów zgodnych z tym rysunkiem bez pisemnej zgody firmy Wójcik</b>					
Nazwa	Koło #69 fi 480	Nr rys.	Koło.004 480x69		
Format	A3	Imię i nazwisko	Podpis	Data	
Kreślił	M. Gola			2015-10-25	
Sprawdził	N. Wójcik			2015-10-25	
Zatwierdził	N. Wójcik			2015-10-25	
Skala	1:4	Materiał	Żeliwo 0,8 Cr	Waga	18,784 kg
		Rewizja	1	Arkusz	1/1

**Zakład  
Odlewniczo-Mechaniczno-Handlowy  
25-146 Kielce ul. Sukowska 38  
e-mail: biuro@wojcik.kielce.pl  
www.wojcik.kielce.pl**