

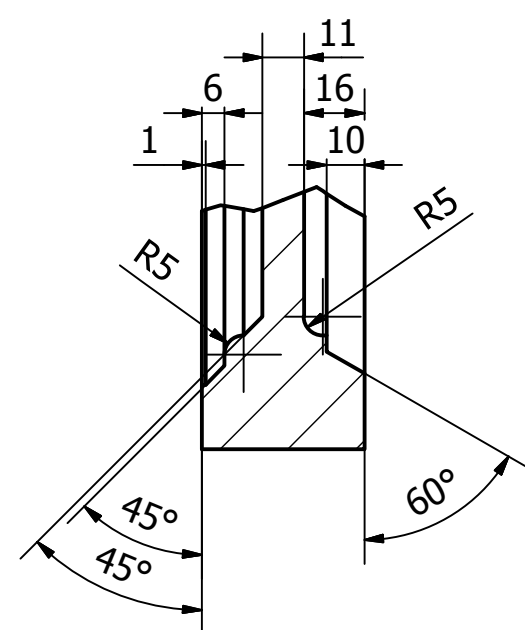
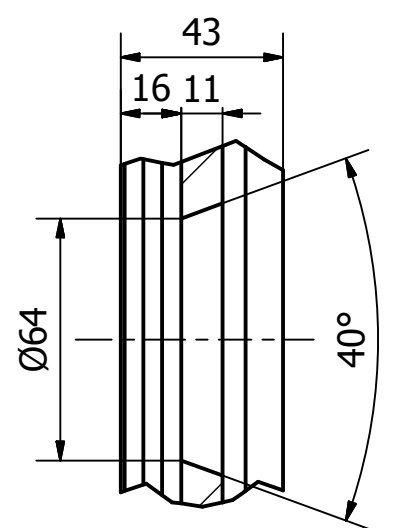
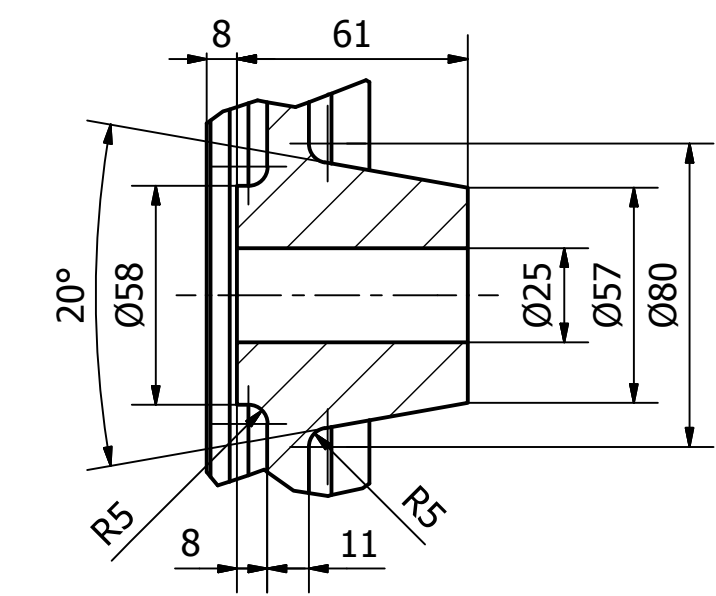
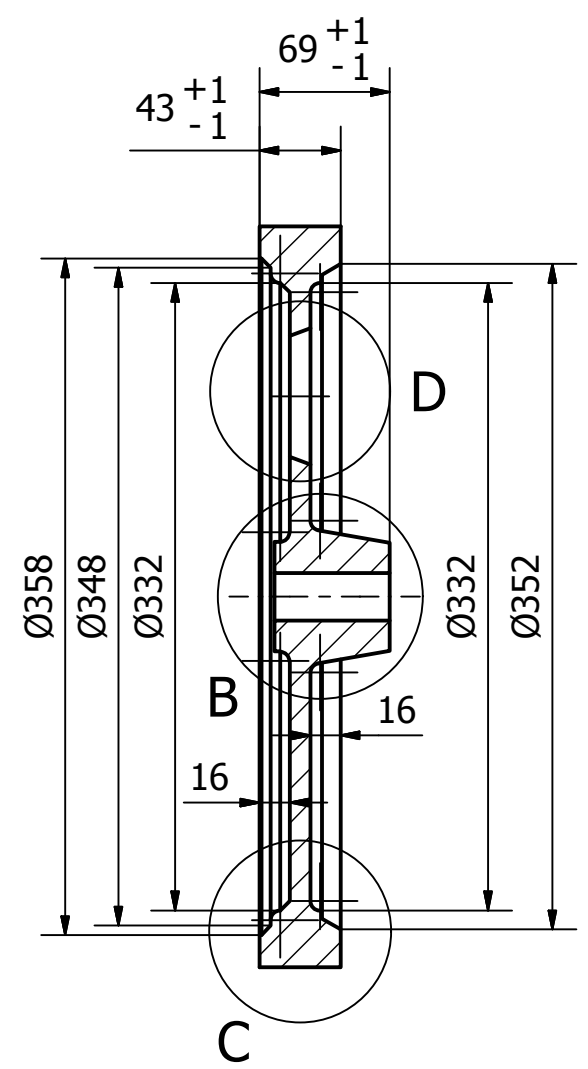
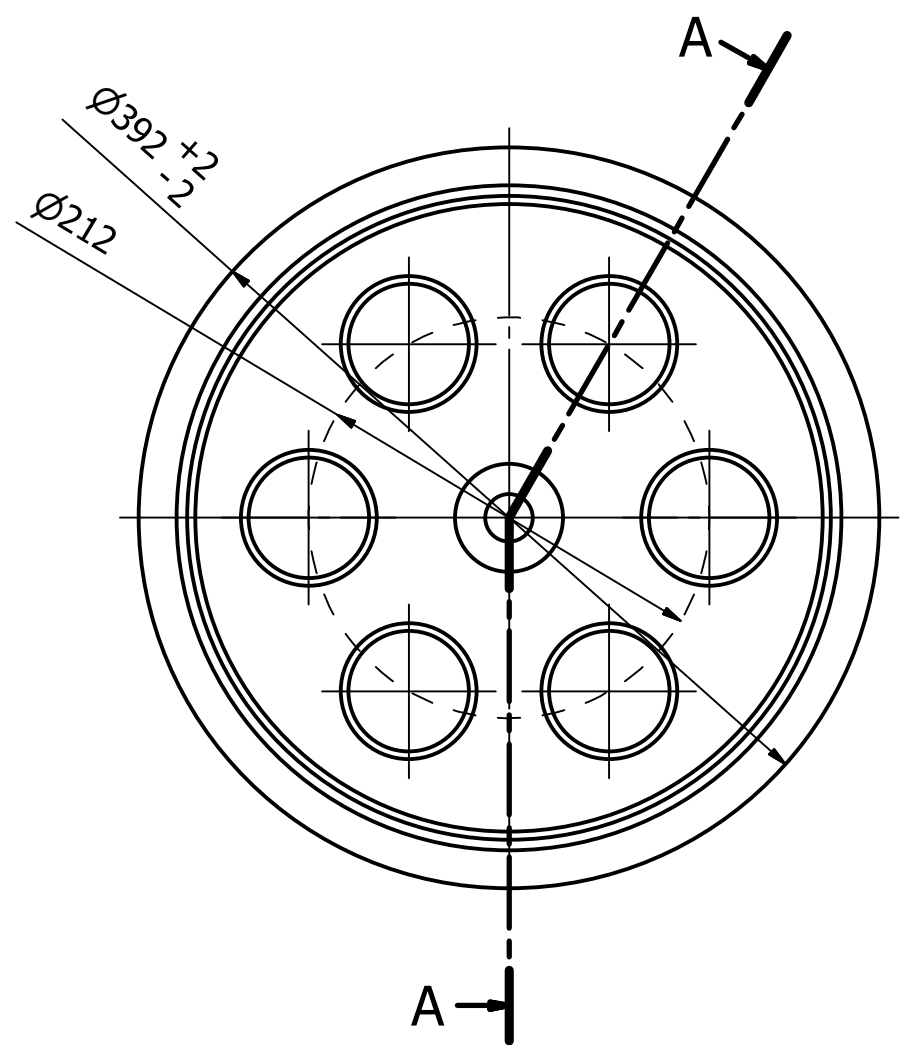
6 1 5 1 4 3 1 2 1 1

A-A (1:4)

B (1:2)

D (1:2)

C (1:2)



Promienie odlewnicze - 2...3 mm

Zabrania się kopiowania i rozpowszechniania w całości lub w części tego rysunku oraz wytwarzaniu wyrobów zgodnych z tym rysunkiem bez pisemnej zgody firmy Wójcik					
Nazwa	Koło #42 fi 392	Nr rys.	Koło.001 392x43		
Format	A3	Imię i nazwisko	Podpis	Data	
Kreślił	M. Gola			2015-10-16	
Sprawdził	N. Wójcik			2015-10-16	
Zatwierdził	N. Wójcik			2015-10-16	
Skala	1:4	Materiał	Żeliwo 0,8 Cr	Waga	15,559 kg
		Rewizja	1	Arkusz	1/1

**Zakład
Odlewniczo-Mechaniczno-Handlowy
25-146 Kielce ul. Sukowska 38
e-mail: biuro@wojcik.kielce.pl
www.wojcik.kielce.pl**

6 1 5 1 4 3 1 2 1 1