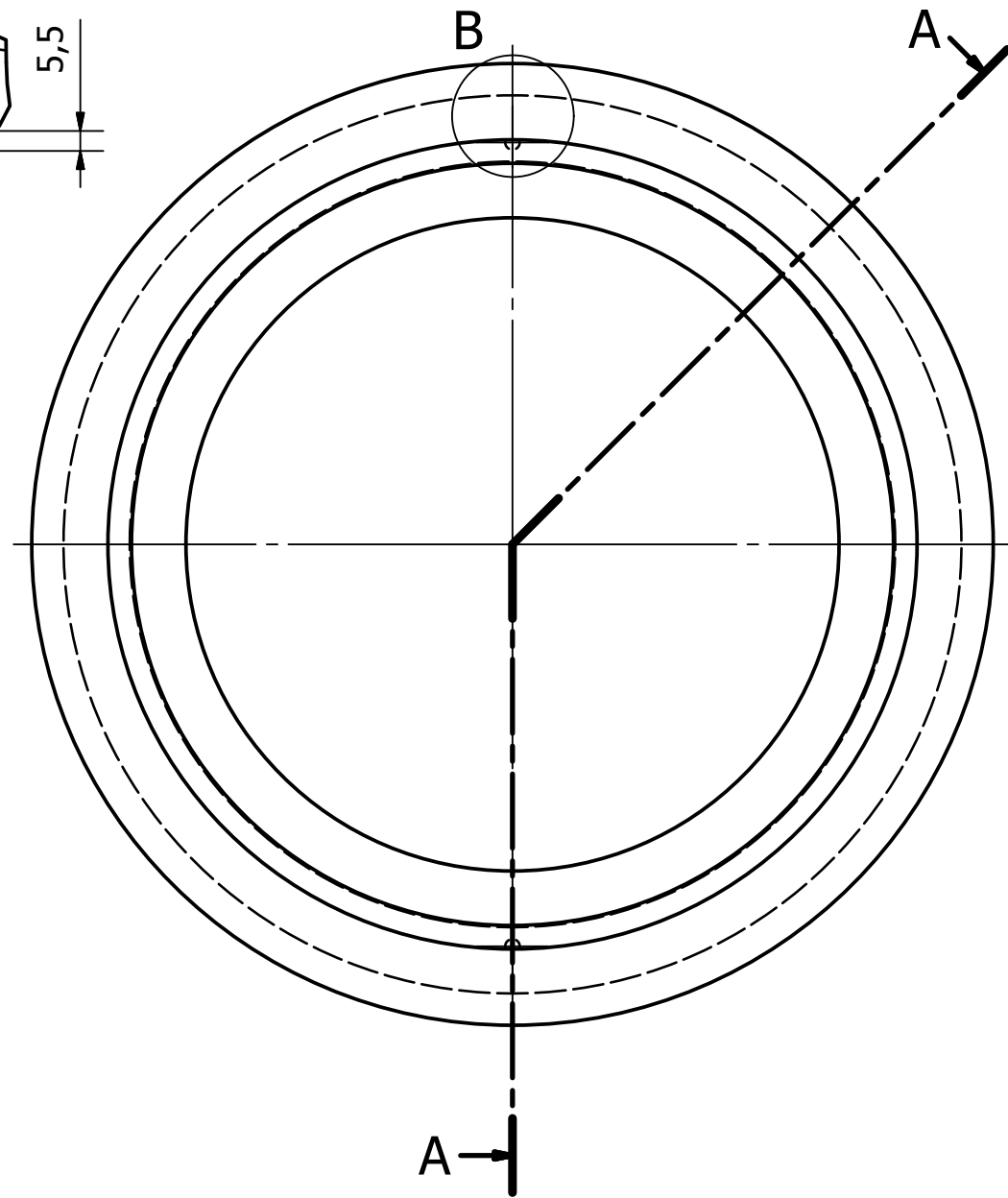
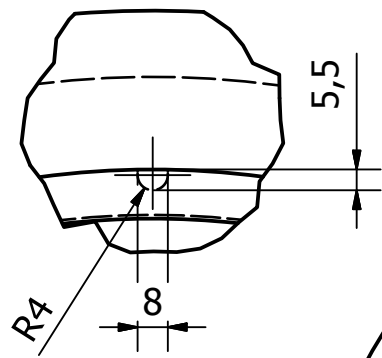
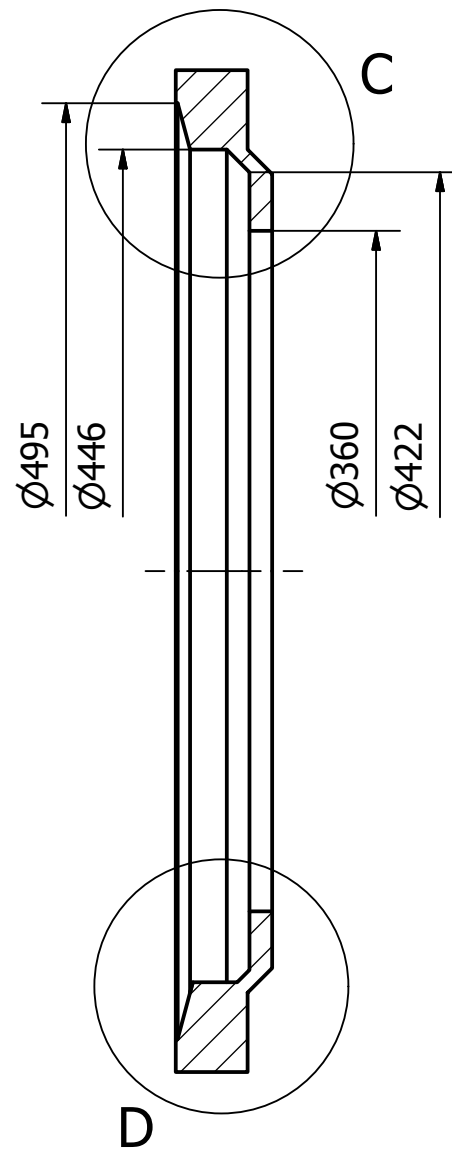


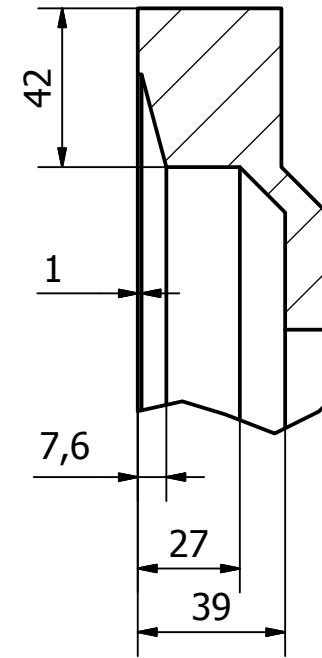
B (1:2)



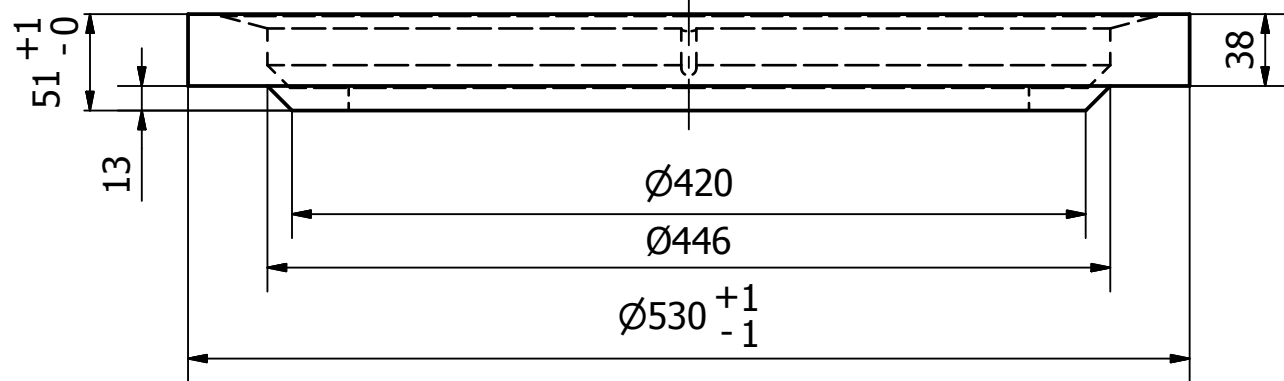
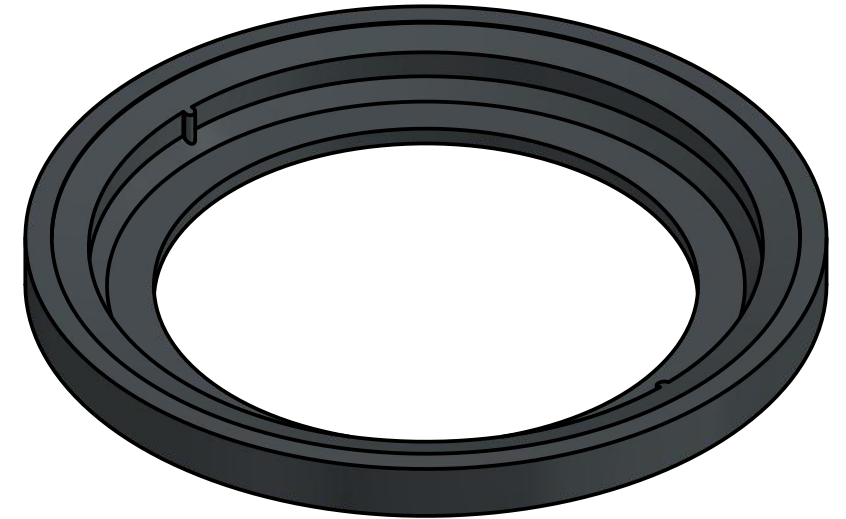
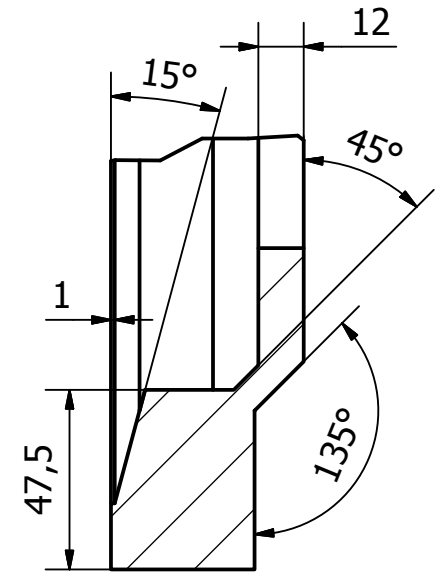
A-A (1:4)



C (1:2)



D (1:2)



Promienie odlewnicze - 2...3 mm

Zabrania się kopiowania i rozpowszechniania w całości lub w części tego rysunku oraz wytwarzaniu wyrobów zgodnych z tym rysunkiem bez pisemnej zgody firmy Wójcik

Nazwa		Kołnierz 530x51		Nr rys.		Kołnierz.005 530		<b>Zakład Odlewniczo-Mechaniczno-Handlowy</b> 25-146 Kielce ul. Sukowska 38 e-mail: biuro@wojcik.kielce.pl www.wojcik.kielce.pl		
Format	A3	Imię i nazwisko		Podpis	Data		2015-11-22			
Kreślił	M. Gola				2015-11-22		2015-11-22			
Sprawdził	N. Wójcik				2015-11-22		2015-11-22			
Zatwierdził	N. Wójcik				2015-11-22		2015-11-22			
Skala	1:4	Materiał	Żeliwo 0,8 Cr		Waga	20,961 kg	Rewizja	1	Arkusz	1/1