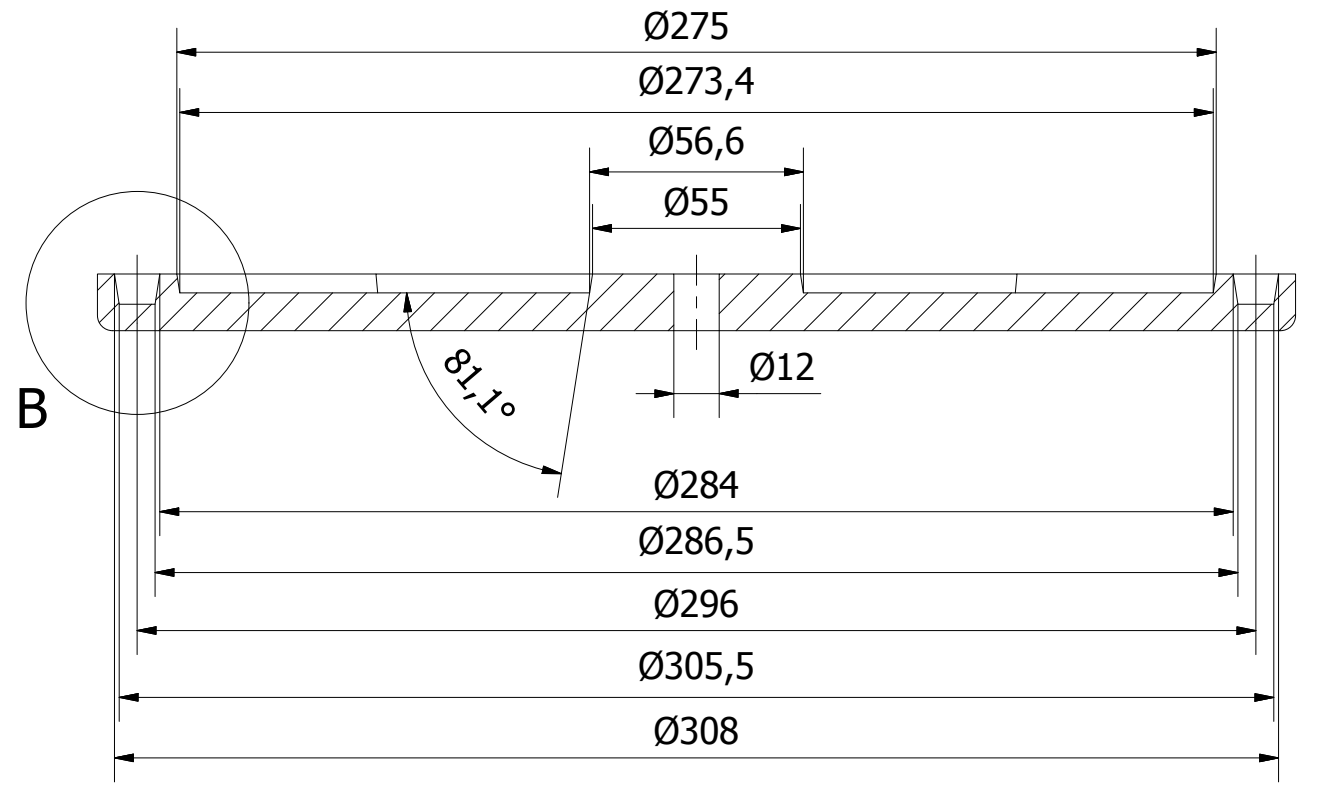
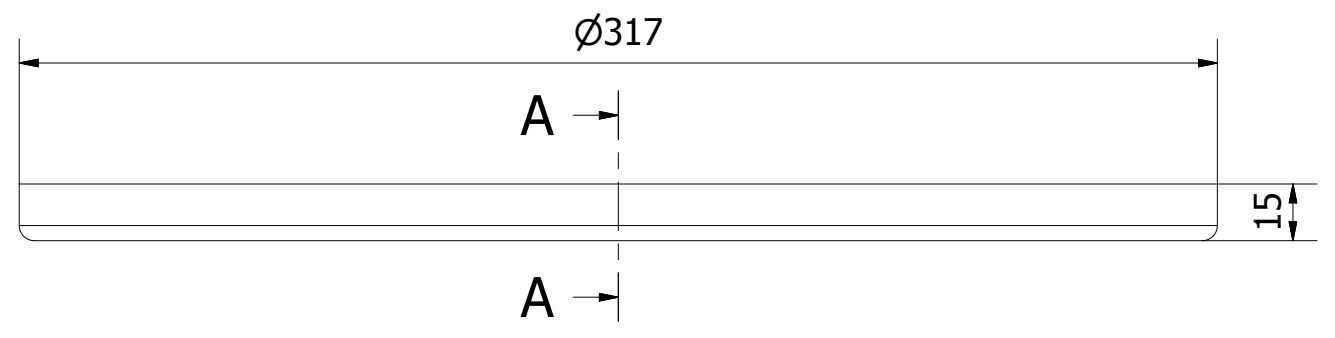
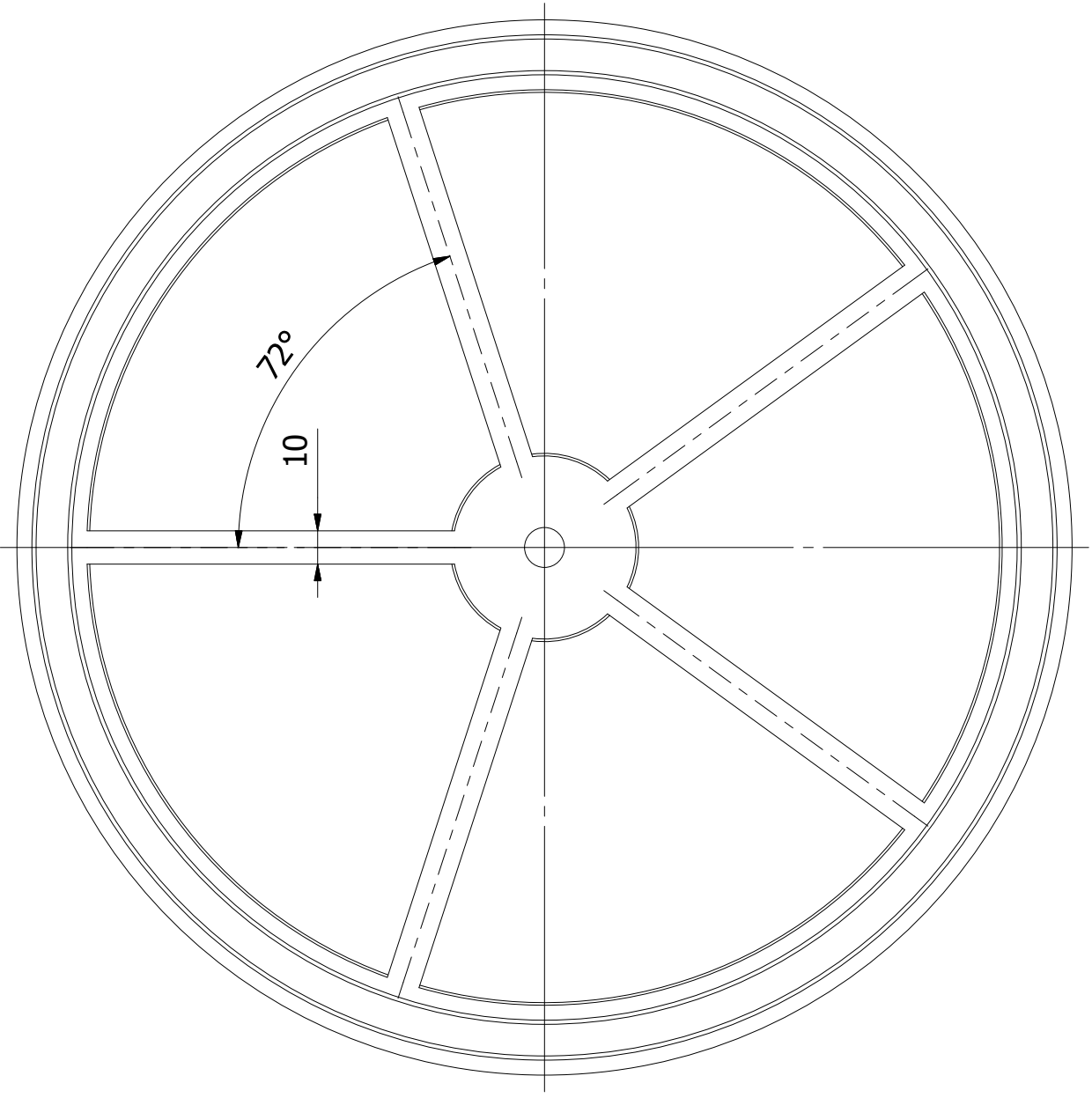
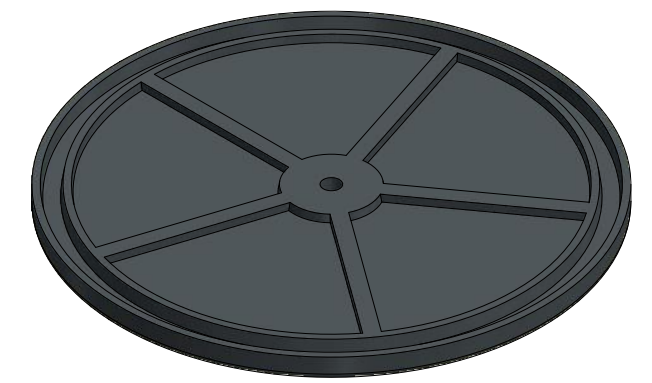
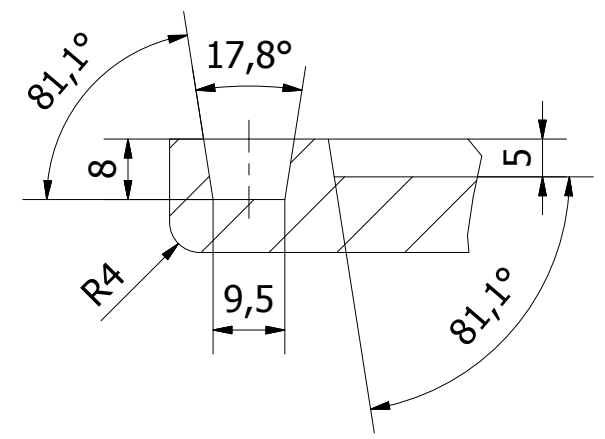


6 5 4 3 2 1

A-A (1 : 2)



B (1 : 1)



Promienie odlewnicze - 2...3 mm

Zabrania się kopiowania i rozpowszechniania w całości lub w części tego rysunku oraz wytwarzaniu wyrobów zgodnych z tym rysunkiem bez pisemnej zgody firmy Wójcik										
Nazwa	Dekiel wyczystki		Nr rys.	D.001 317			Zakład Odlewniczo-Mechaniczno-Handlowy 25-146 Kielce ul. Sukowska 38 e-mail: biuro@wojcik.kielce.pl www.wojcik.kielce.pl			
Format	A3	Imię i nazwisko	Podpis	Data						
Kreślił	M. Gola			2015-10-10						
Sprawdził	N. Wójcik			2015-10-10						
Zatwierdził	N. Wójcik			2015-10-10						
Skala	1:2	Materiał	Żeliwo 0,8 Cr		Waga	6,028 kg	Rewizja	1	Arkusz	1/1

6 5 4 3 2 1