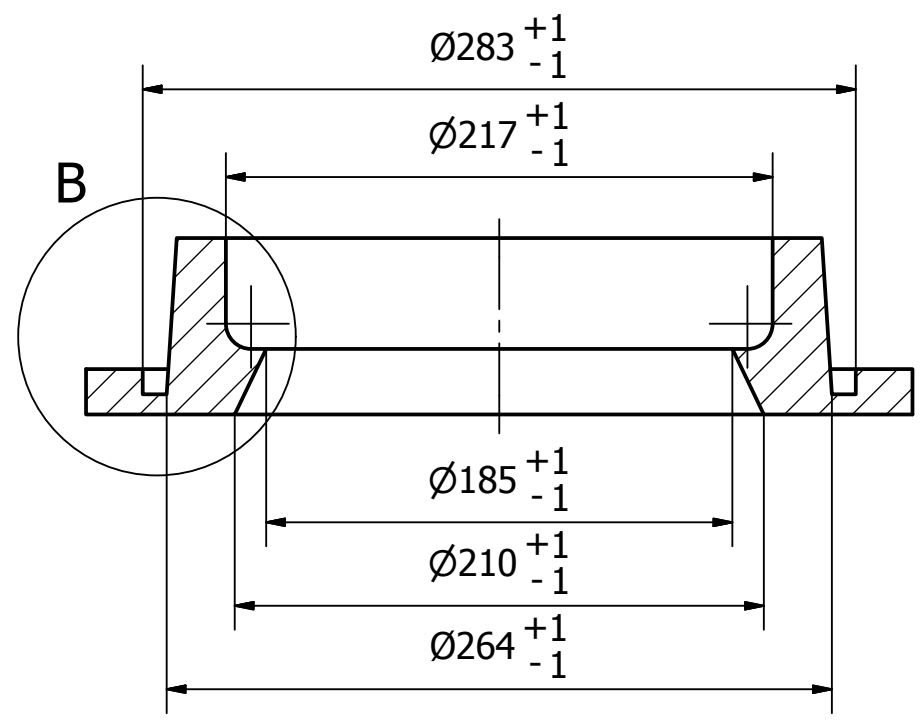
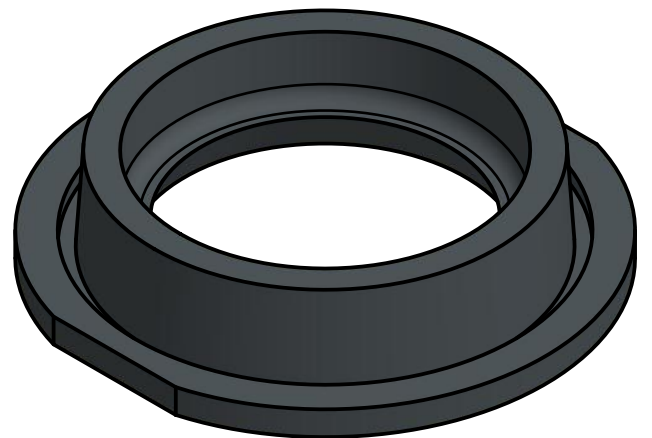
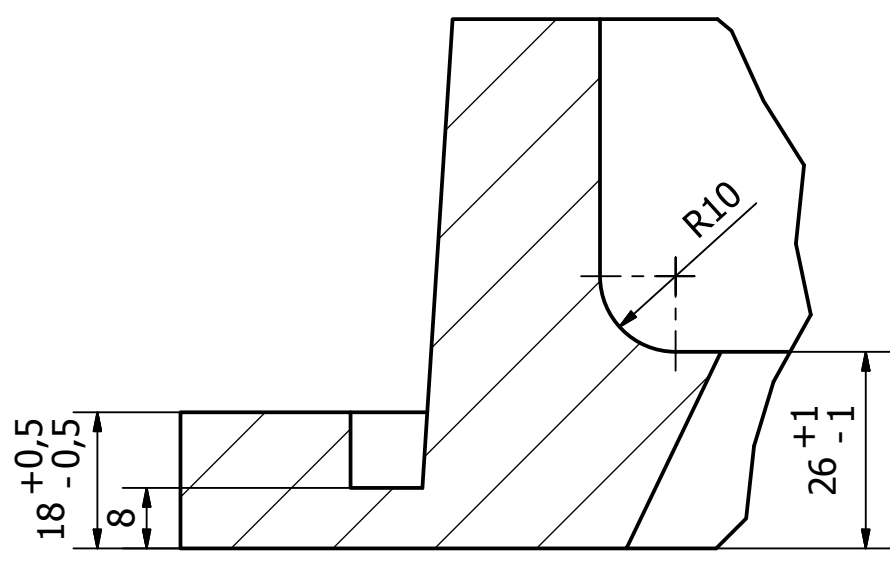


Promienie odlewnicze - 2...3 mm

A-A (1 : 3)



B (1 : 1)



Zabrania się kopiowania i rozpowszechniania w całości lub w części tego rysunku oraz wytwarzaniu wyrobów zgodnych z tym rysunkiem bez pisemnej zgody firmy Wójcik																
Nazwa		Kołnierz 328x70		Nr rys.		Kołnierz.009 328		Zakład Odlewniczo-Mechaniczno-Handlowy 25-146 Kielce ul. Sukowska 38 e-mail: biuro@wojcik.kielce.pl www.wojcik.kielce.pl								
Format		A3		Imię i nazwisko		Podpis				Data						
Kreślił		M. Gola								2015-10-10						
Sprawdził		N. Wójcik								2015-10-10						
Zatwierdził		N. Wójcik								2015-10-10						
Skala		1:3		Materiał		Żeliwo 0,8 Cr		Waga		12,577 kg	Rewizja		1	Arkusz		1/1