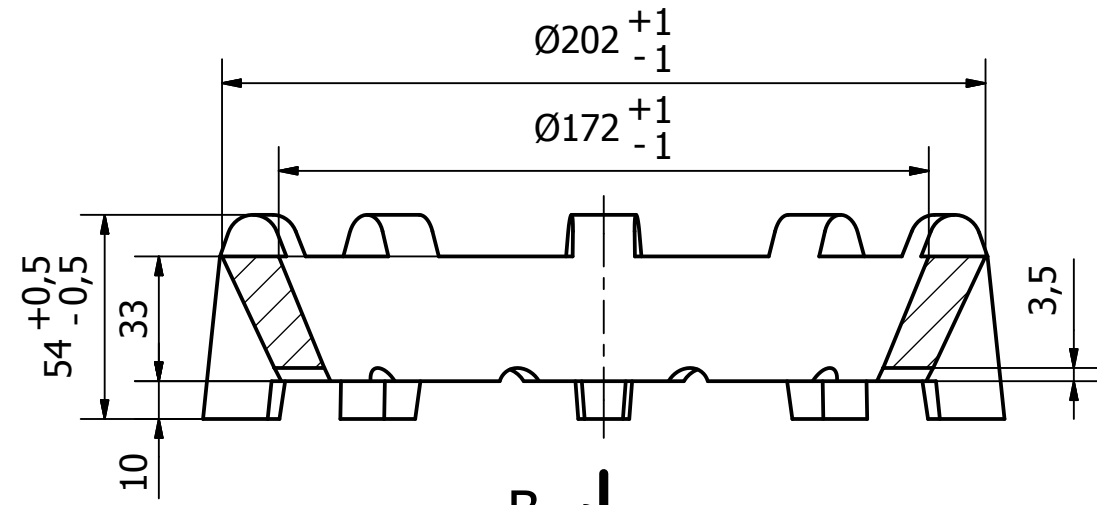
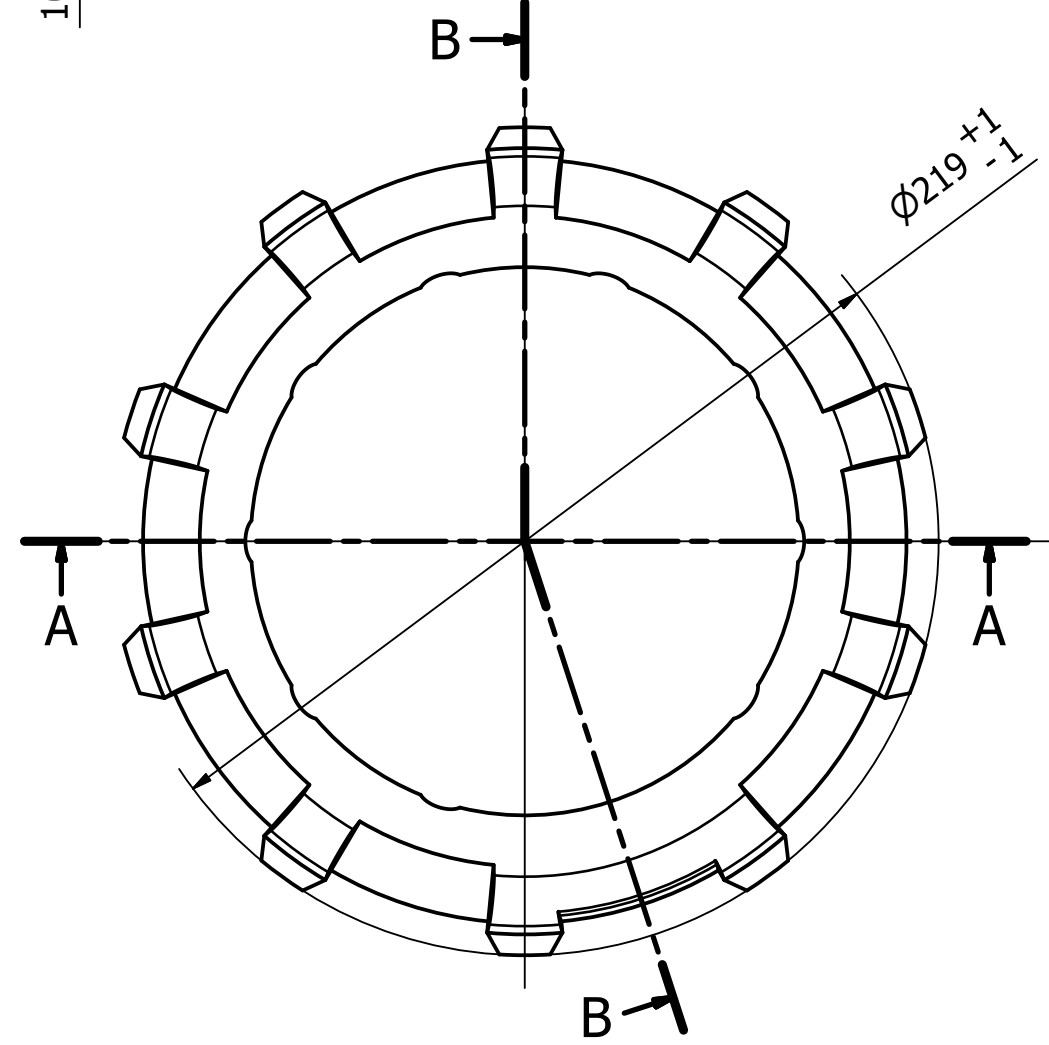
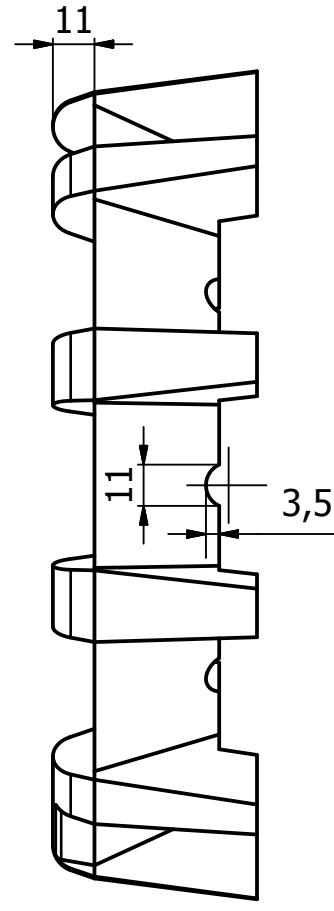
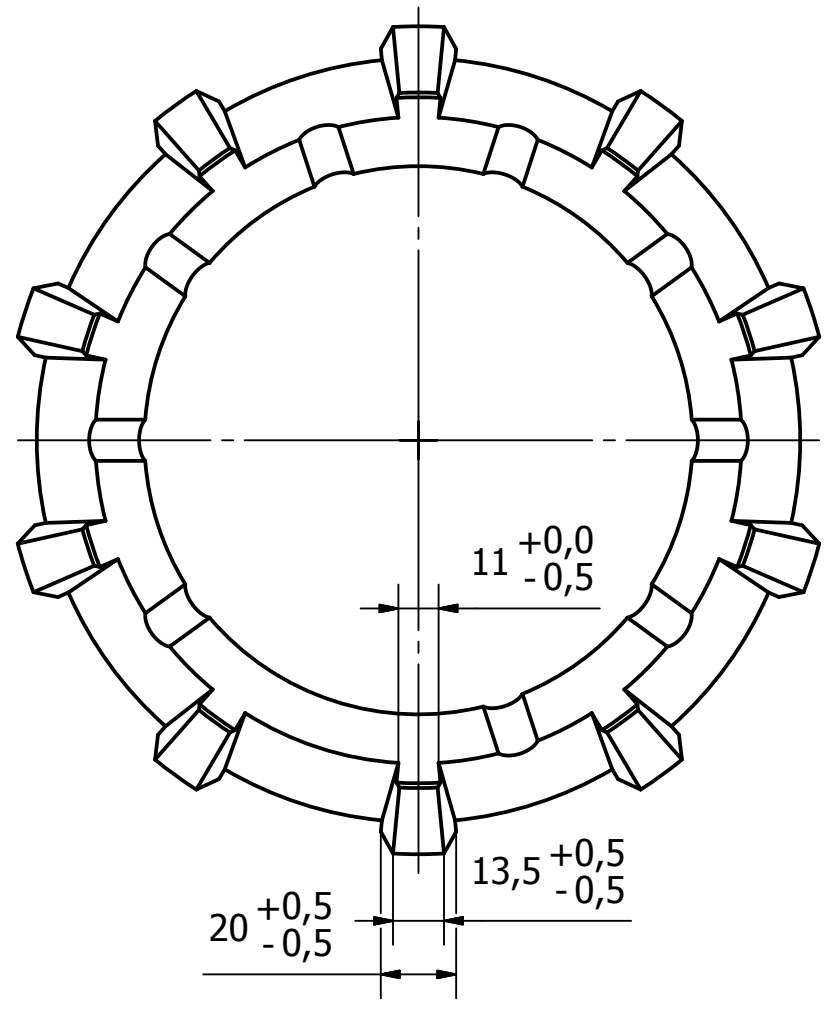
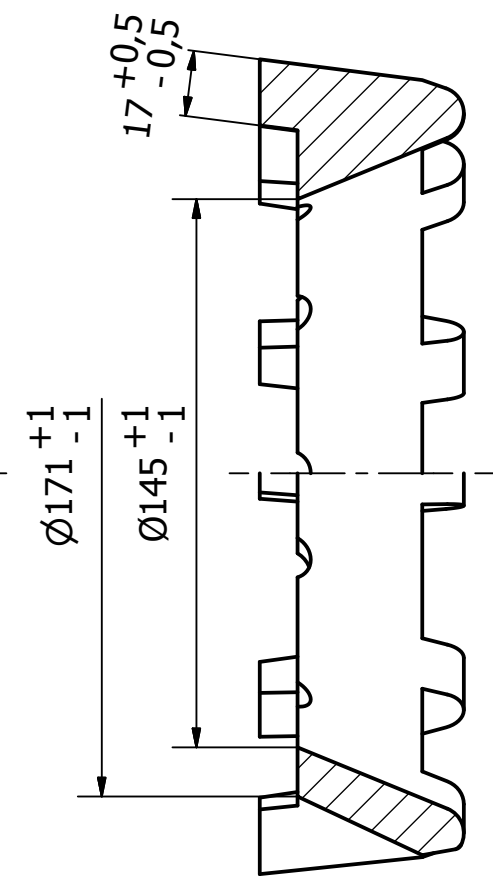


A-A (1:2)



B-B (1:2)



Zabrania się kopiowania i rozpowszechniania w całości lub w części tego rysunku oraz wytwarzaniu wyrobów zgodnych z tym rysunkiem bez pisemnej zgody firmy Wójcik

Nazwa		Koronka fi 219		Nr rys.		Koronka.003 219		Zakład Odlewniczo-Mechaniczno-Handlowy 25-146 Kielce ul. Sukowska 38 e-mail: biuro@wojcik.kielce.pl www.wojcik.kielce.pl											
Format		A3		Imię i nazwisko		Podpis				Data									
Kreślił		M. Gola								2016-02-25									
Sprawdził		N. Wójcik								2016-02-25									
Zatwierdził		N. Wójcik								2016-02-25									
Skala		1:2		Materiał		Żeliwo 0,8 CR		Waga		2,614 kg		Rewizja		1		Arkusz		1/1	

Promienie odlewnicze - 2...3 mm