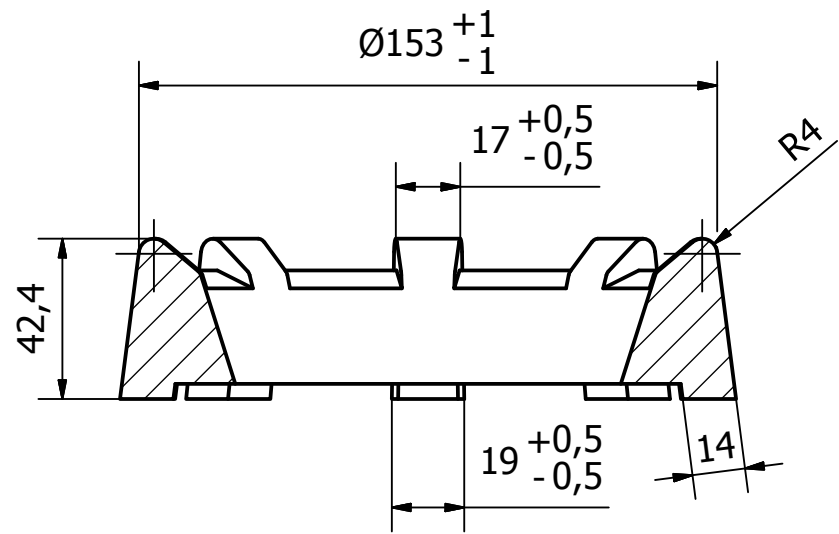
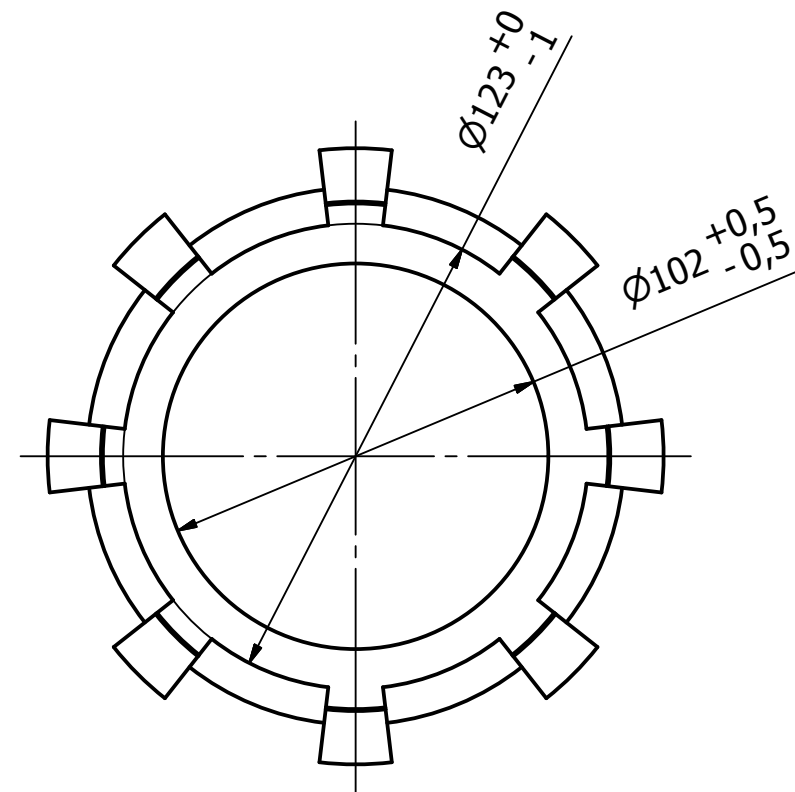
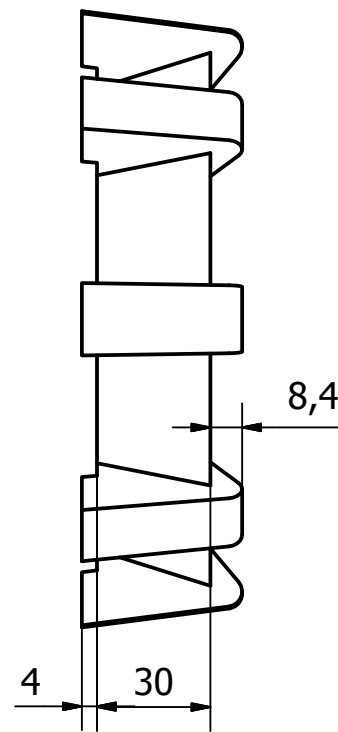
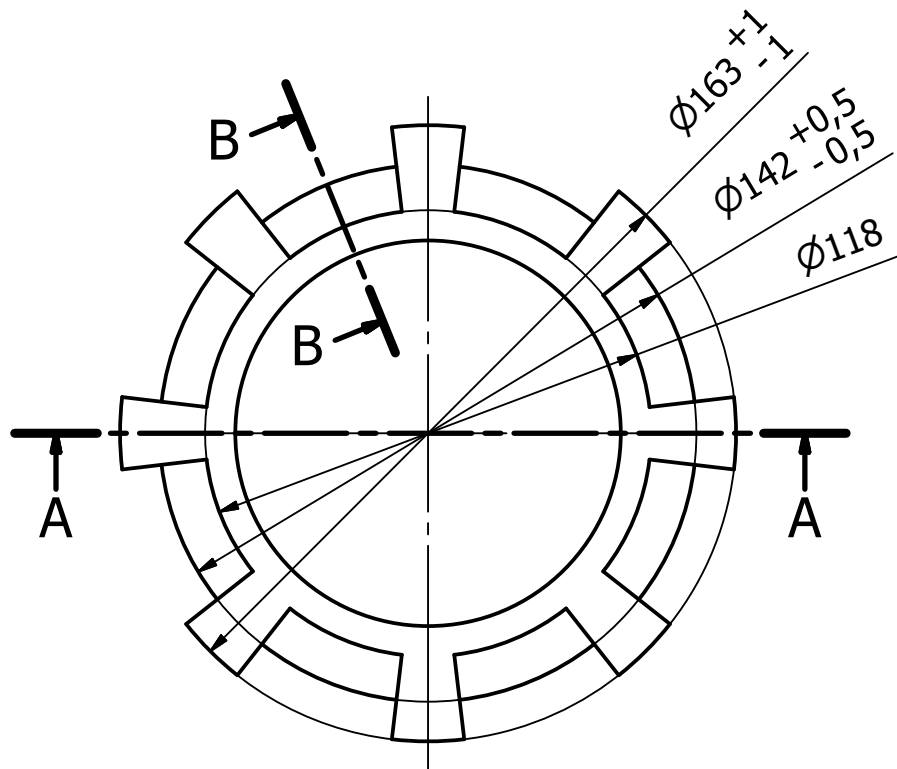
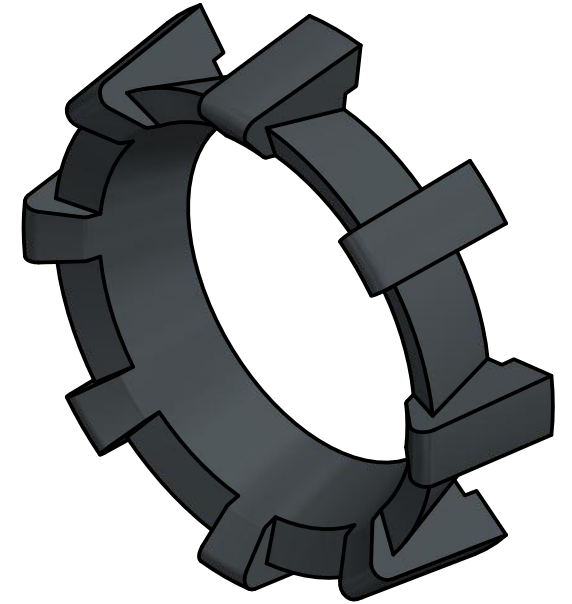
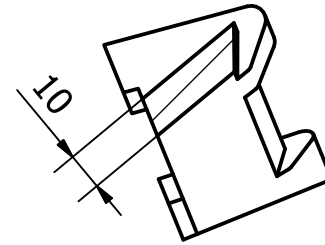


A-A (1 : 2)



B-B (1 : 2)



Promienie odlewnicze - 2...3 mm

Zabrania się kopiowania i rozpowszechniania w całości lub w części tego rysunku oraz wytwarzaniu wyrobów zgodnych z tym rysunkiem bez pisemnej zgody firmy Wójcik											
Nazwa Koronka 19-28 Kw		Nr rys. Koronka.001 167		<p style="text-align: center;">Zakład Odlewniczo-Mechaniczno-Handlowy 25-146 Kielce ul. Sukowska 38 e-mail: biuro@wojcik.kielce.pl www.wojcik.kielce.pl</p>							
Format	A3	Imię i nazwisko								Podpis	Data
Kreślił	M. Gola									2015-10-25	
Sprawdził	N. Wójcik									2015-10-25	
Zatwierdził	N. Wójcik									2015-10-25	
Skala	1:2	Materiał	Żeliwo 0,8 Cr	Waga	1,327 kg	Rewizja	1	Arkusz	1/1		