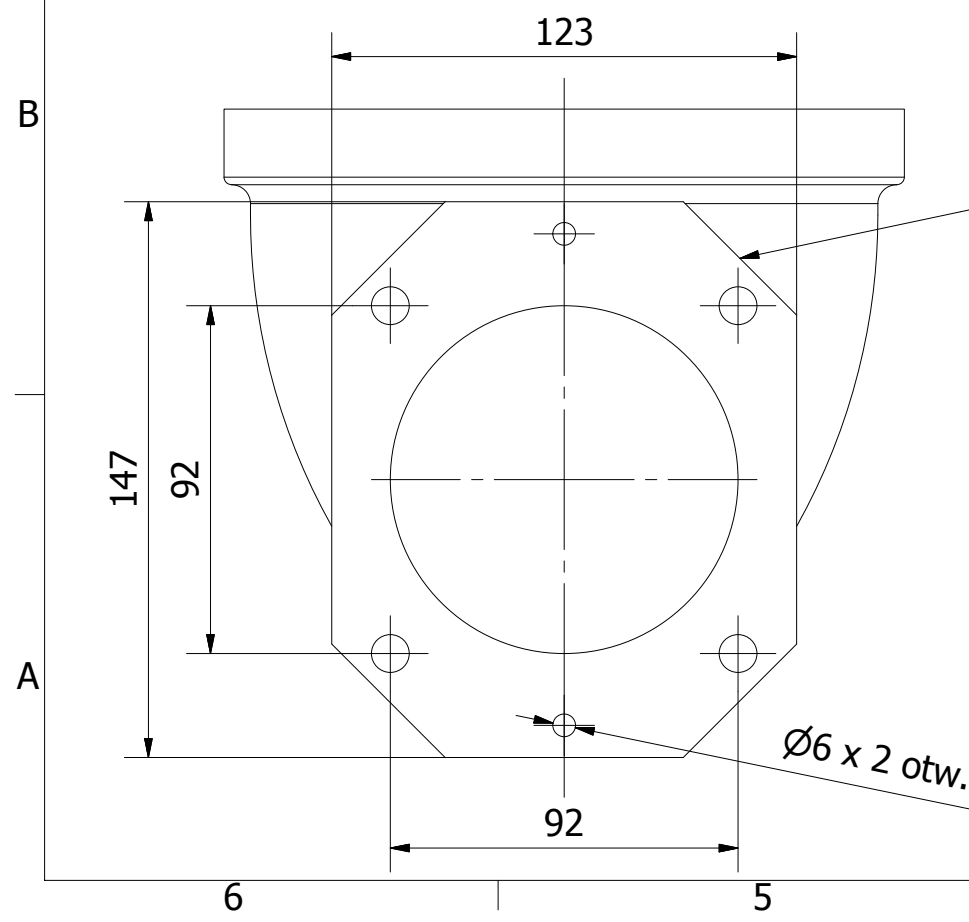


WIDOK PRZÓD ( 1 : 2 )



Promienie odlewnicze - 2...3 mm

<b>Zabrania się kopiowania i rozpowszechniania w całości lub w części tego rysunku oraz wytwarzaniu wyrobów zgodnych z tym rysunkiem bez pisemnej zgody firmy Wójcik</b>									
Nazwa	Kolano fi142/fi116	Nr rys.	Kolano.001 142.116						
Format	A3	Imię i nazwisko	Podpis	Data	<b>Zakład Odlewniczo-Mechaniczno-Handlowy 25-146 Kielce ul. Sukowska 38 e-mail: biuro@wojcik.kielce.pl www.wojcik.kielce.pl</b>				
Kreślił	M. Gola			2015-10-10					
Sprawdził	N. Wójcik			2015-10-10					
Zatwierdził	N. Wójcik			2015-10-10					
Skala	1:2	Materiał	Żeliwo 0,8 Cr	Waga	12,481 kg	Rewizja	1	Arkusz	1/1