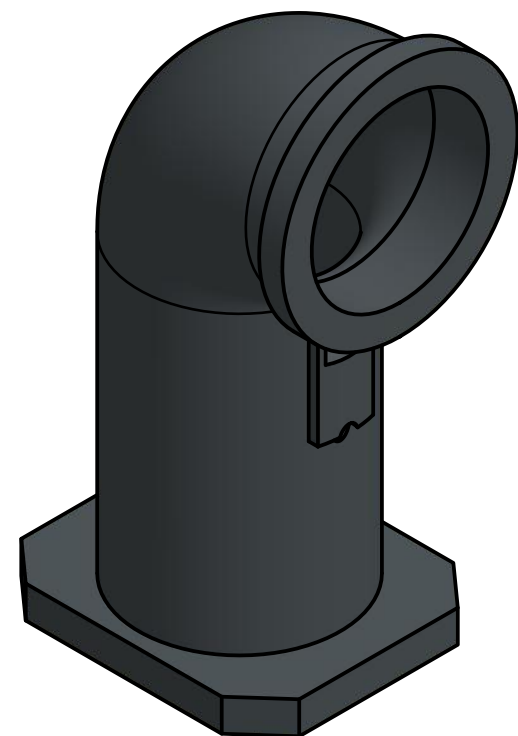
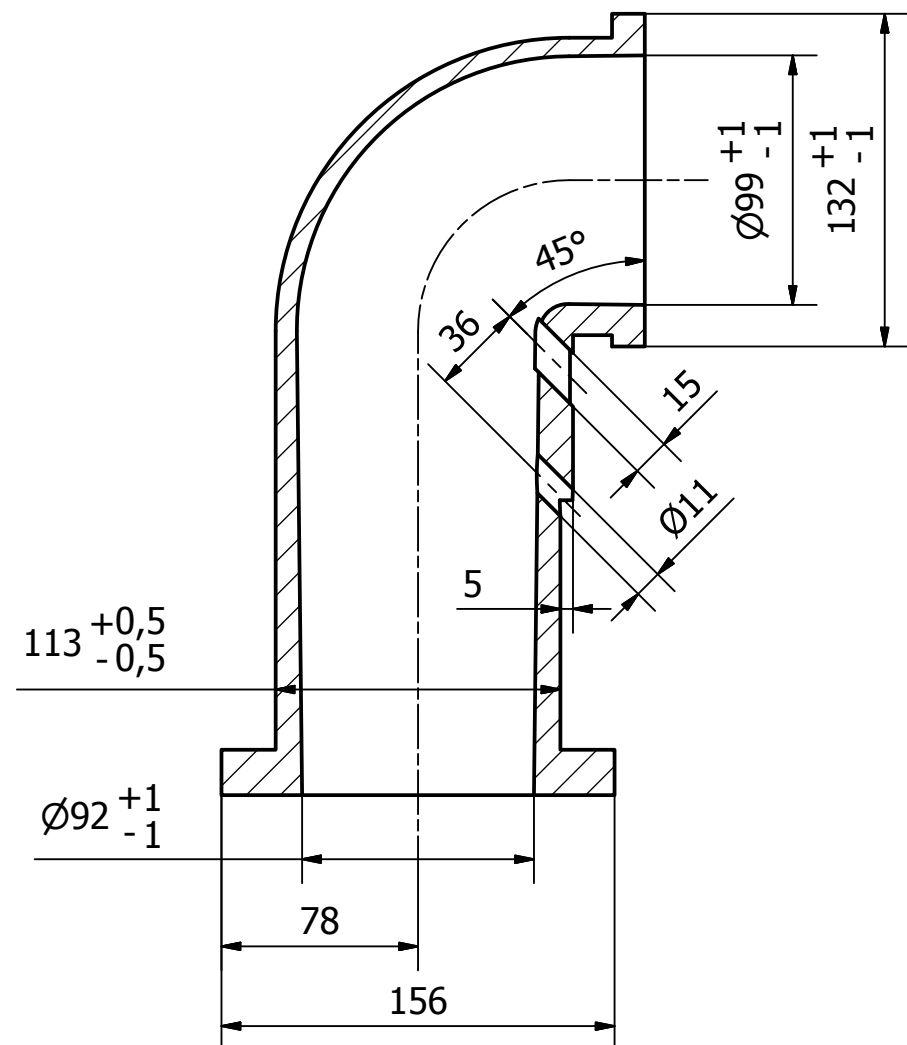


A-A ( 1 : 3 )



Promienie odlewnicze - 2...3 mm

<b>Zabrania się kopiowania i rozpowszechniania w całości lub w części tego rysunku oraz wytwarzaniu wyrobów zgodnych z tym rysunkiem bez pisemnej zgody firmy Wójcik</b>									
Nazwa		Kolanko fi 113		Nr rys.		Kolanko.003 113			
Format		A3		Imię i nazwisko		Podpis		Data	
Kreślił		M. Gola						2016-02-25	
Sprawdził		N. Wójcik						2016-02-25	
Zatwierdził		N. Wójcik						2016-02-25	
Skala		1:3		Materiał		Żeliwo 0,8 Cr		Waga 7,883 kg	
				Rewizja		1		Arkusz 1/1	

**Zakład  
Odlewniczo-Mechaniczno-Handlowy  
25-146 Kielce ul. Sukowska 38  
e-mail: biuro@wojcik.kielce.pl  
www.wojcik.kielce.pl**