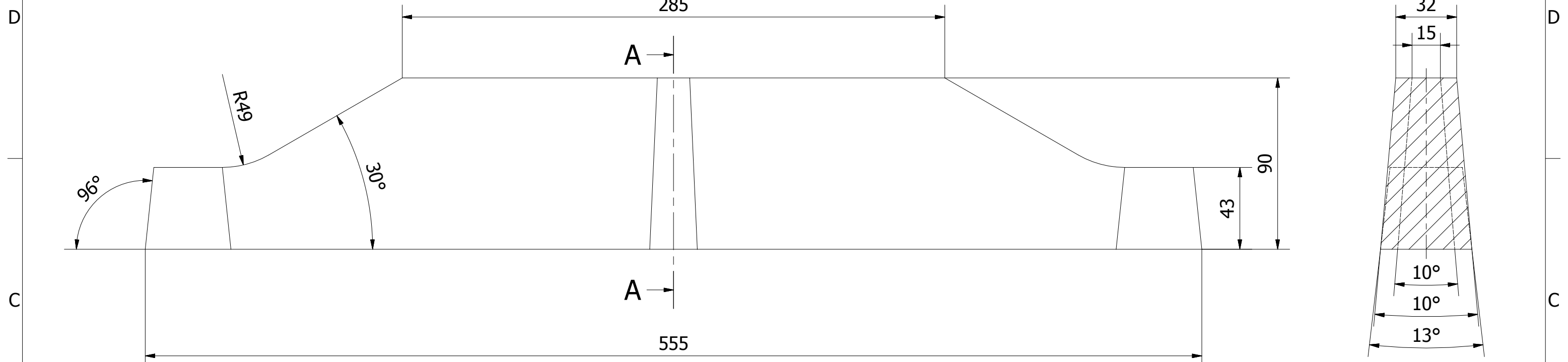
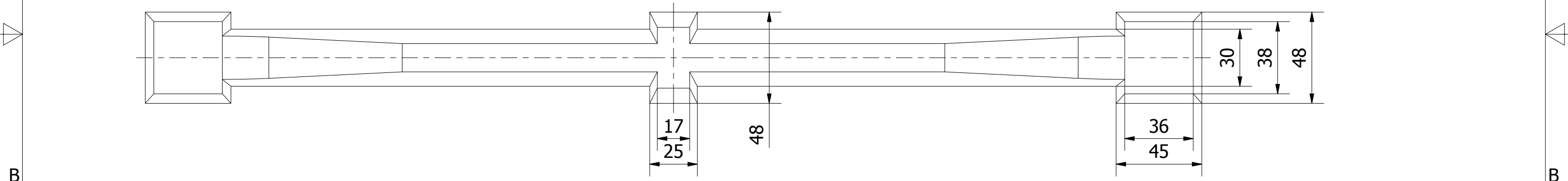
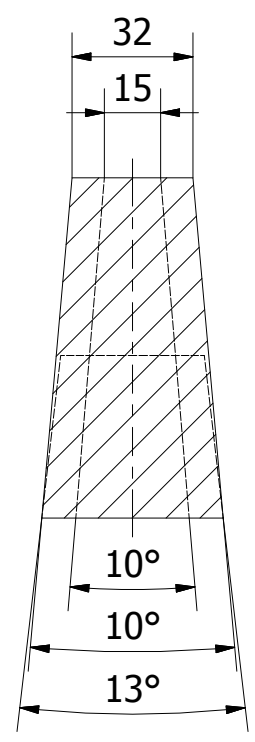


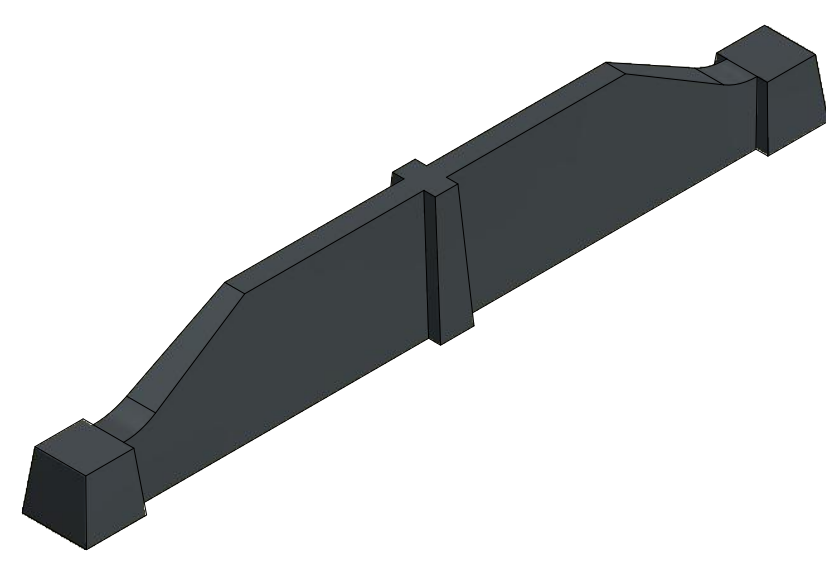
6 5 4 3 2 1



A-A (1 : 2)



Promienie odlewnicze - 2...3 mm



Zabrania się kopiowania i rozpowszechniania w całości lub w części tego rysunku oraz wytwarzaniu wyrobów zgodnych z tym rysunkiem bez pisemnej zgody firmy Wójcik

Nazwa	Ruszt 555	Nr rys.	R.003 555		Zakład Odlewniczo-Mechaniczno-Handlowy 25-146 Kielce ul. Sukowska 38 e-mail: biuro@wojcik.kielce.pl www.wojcik.kielce.pl				
Format	A3	Imię i nazwisko	Podpis	Data					
Kreślił	M. Gola			2015-10-10					
Sprawdził	N. Wójcik			2015-10-10					
Zatwierdził	N. Wójcik			2015-10-10					
Skala	1:2	Materiał	Żeliwo 0,8 Cr	Waga	7,480 kg	Rewizja	1	Arkusz	1/1

6 5 4 3 2 1