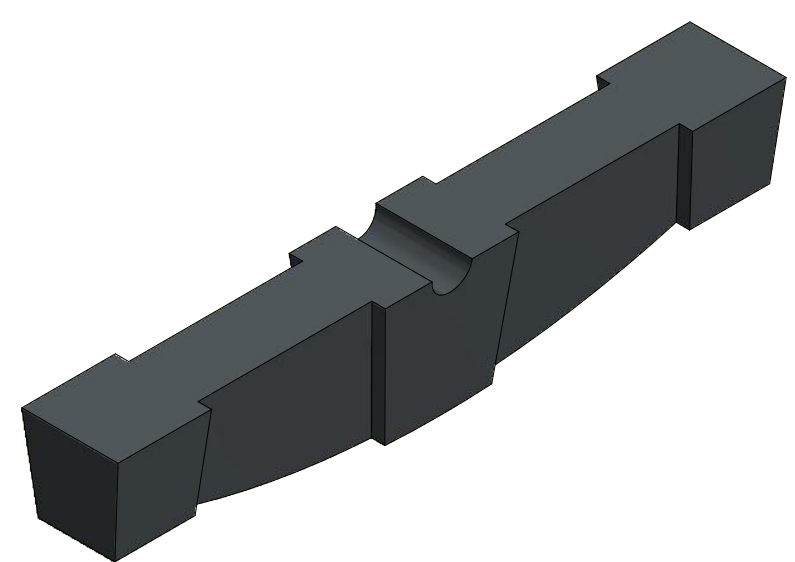


Promienie odlewnicze - 2...3 mm



Zabrania się kopiowania i rozpowszechniania w całości lub w części tego rysunku oraz wytwarzaniu wyrobów zgodnych z tym rysunkiem bez pisemnej zgody firmy Wójcik									
Nazwa	Rusztwo żeliwne L 250	Nr rys.	R.010 250						
Format	A3	Imię i nazwisko	Podpis	Data	Zakład Odlewniczo-Mechaniczno-Handlowy 25-146 Kielce ul. Sukowska 38 e-mail: biuro@wojcik.kielce.pl www.wojcik.kielce.pl				
Kreślił	M. Gola			2015-10-10					
Sprawdził	N. Wójcik			2015-10-10					
Zatwierdził	N. Wójcik			2015-10-10					
Skala	1:2	Materiał	Żeliwo 0,8 Cr	Waga	1,912 kg	Rewizja	1	Arkusz	1/1